



CLEAN 1280

Approvato PRG

Emesso DOC

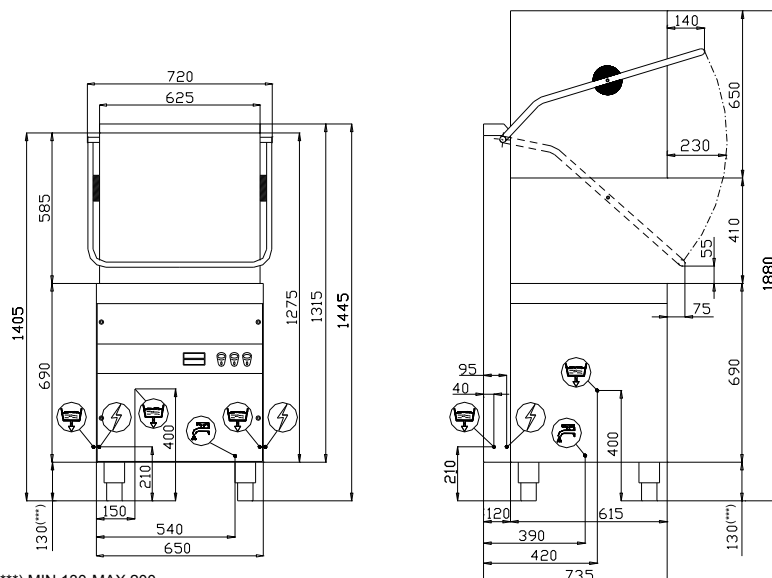
Md.7.2.3.1

Rev. 01

Data. 01/02/2012

Famiglia

DW014



	ENTRÉE EAU 3/4" GAS
	VIDANGE EAU Ø 24mm
	CONNEXION ÉLECTRIQUE

(***) MIN 130-MAX 200

Données techniques	
Dimensions externes	
Largeur	720 mm
Profondeur	735 mm
Hauteur(pieds vissés)	1445/1880(capot ouvert) mm
Poids net (version basic)	100 kg
Voltage	400V 3N 50Hz
Puissance max. absorbée	10120 W
Dureté de l'eau	2-8 °F
Pression de l'eau d'alimentation	200-400 kPa
Passage utile et paniers	
Diamètre assiettes	410 mm
Bacs	GASTRONORM 1/1 (530x325)
Dimension paniers	500X500 mm
Paniers inclus	2XC40 - 1XC44 - 2X15060
N° cycles (sec)	1 (50) 2 (120)
Alimentation eau 55°C	
production paniers(*) ⁽¹⁾ Paniers/h	70 30
Alimentation eau 10°C	
production paniers(*) ⁽¹⁾ Paniers/h	34 30
Consommation eau par cycle (pression hydrique 200kPa)	2.8 L
Débit surchauffeur	10 L
Résistance surchauffeur	9000 W
Témpérature rinçage (fixé)	85°C
Débit cuve	30 L
Résistance cuve	2700 W
Témpérature cuve (fixé)	55°C
Puissance pompe	1120 W(630 L/min***)
Pompe de vidange (option)	190 W(120 L/min***)
Bruit	63,6±0.7 dB(A)

(*) avec thermo stop de série

(***) Débit maximum pompe

(†) En cas d'alimentation avec eau froide et/ou dans le cas de nombreux lavages consécutifs, les temps d'échauffement de l'eau du rinçage final pourraient s'allonger pour atteindre la température optimale. Par conséquent, le temps total du cycle de lavage pourrait augmenter.

N.B. A TERMINI DI LEGGE CI RISERVIAMO LA PROPRIETÀ DI QUESTO DISEGNO CON DIVIETO DI RIPRODURLO O DI RENDERSLO NOTO A TERZI O A DITTE CONCORRENTI SENZA NOSTRO CONSENSO SCRITTO